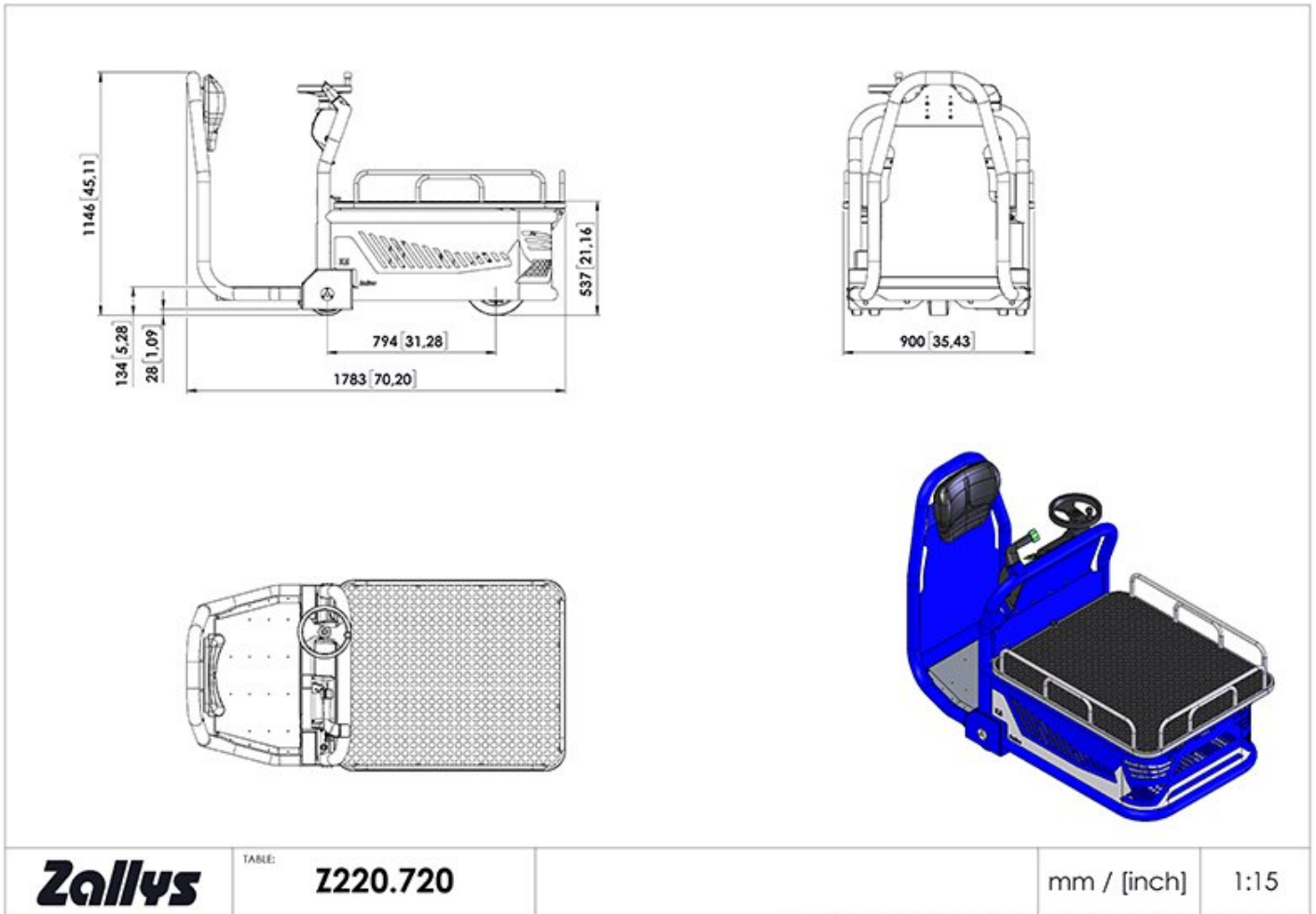


**Z220.720===**

**Technische Zeichnung**



## Technische daten

### 1. Kennzeichen

Art.Nr.	Beschreibung	U.M.	Wert
1.01	Artikel Nr.		Z220.720===
1.02	Artikel Name		K5
1.03	Hersteller		Zallys
1.04	Bedienung		Stand
1.05	Antrieb		Elektro
1.07	CE Zertifizierung		
1.08	Systemspannung	V	24
1.09	Nennleistung	kW	1,00

### 1. Chassis-Daten

Art.Nr.	Beschreibung	U.M.	Wert
1.80	Fahrzeuggestell aus		Stahl
1.82	Korrosionsschutz Behandlung (nur auf Kundenanfrage lieferbar)		Kataphorese
1.83	Endbehandlung		Polyester- Pulverbeschichtung

### 2. Sicherheit

Art.Nr.	Beschreibung	U.M.	Wert
2.01	Sicherheits (Totmann-Griff, usw.)		Totmann-Pedal
2.03	Not-Halt		Druckknopf
2.06	Stromunterbrechung / Not-Halt		Abnehmbare Stromanschluss
2.09	akustische Warnsignale bei Rückwärtsfahrt		akustische Warnsignale
2.10	akustische Signalisierung		elektrische Hupe
2.11	Fahrsteuerung		Rastfunktion Schalter
2.20	Hand-Arm- Schwingungen	m/s <sup>2</sup>	<2,5
2.21	Ganzkörper-Vibrationen	m/s <sup>2</sup>	1,16
2.22	Geräuschentwicklung am Ohr des Fahrers	dB	<70

### 3. Leistungsdaten

Art.Nr.	Beschreibung	U.M.	Wert
3.01	Max. Fahrgeschwindigkeit Vorwärts	km/h	10,0

Art.Nr.	Beschreibung	U.M.	Wert
3.02	Max. Fahrgeschwindigkeit Rückwärts	km/h	8,0
3.07	Tragfähigkeit in der Ebene	kg	500
3.12	Max. Zugvermögen in der Ebene **	kg	
3.22	Nr. Betreiber		1
3.28	Bremsweg bei Verzögerung (ohne Last)	m	1,5

#### 4. Art der Fahrsteuerung

Art.Nr.	Beschreibung	U.M.	Wert
4.01	Bedienung		Lenkrad
4.02	Steuerart bei Betrieb		Flügelschalter

#### 5. Standard Batterien - Spezifikationen

Art.Nr.	Beschreibung	U.M.	Wert
5.01	Akkus		2
5.02	Akkus Typ		Traktions- Antriebsbatterien
5.03	Batteriespannung	V	12
5.04	Nennkapazität 5h	Ah	250
5.05	Nennkapazität 20 h	Ah	330
5.06	Batteriegewicht	kg	113

#### 6. verfügbare Ladegeräten

Art.Nr.	Beschreibung	U.M.	Wert
6.40	Standardspannung	V	220/240
6.41	Multi-Voltage-Ladegerät	V	110/240
6.42	Stecker		im Einsatz in das Bestimmungsland

#### 6. Standard Ladegerät - Spezifikationen

Art.Nr.	Beschreibung	U.M.	Wert
6.01	Ladegerät		Extern - Hochfrequenz
6.02	Eingangsstrom	V	230
6.03	Eingangsfrequenz	Hz	50-60
6.05	Ladekapazität des Ladegerätes	Ah	30
6.06	Leistungsaufnahme für einen Ladezyklus	kWh	7
6.07	Betriebstemperatur	°C	-20 / +40
6.08	Ladungsanzeige		Led

Art.Nr.	Beschreibung	U.M.	Wert
6.09	Eingangssicherung	A	16
6.10	Kühlsystem		Lüfter
6.11	IP-Schutzart		IP20
6.12.1	Breite	mm	145
6.12.2	Länge	mm	290
6.12.3	Höhe	mm	85

## 7. Motor

Art.Nr.	Beschreibung	U.M.	Wert
7.02	Antrieb Art.Nr.		M041.000
7.03	Motor		Elektrisch
7.04	Strom		Wechselstrom
7.05	Motorspannung	V	24
7.15	Max. Spitzenleistung	kW	3,20

## 8. Technische Daten

Art.Nr.	Beschreibung	U.M.	Wert
8.01	Getriebe		Mechanisch
8.02	Getriebe-Schmierung		im Ölbad
8.03	Getriebe		1:27
8.04	Art von Öl		80W-90
8.05	Antrieb		Frontantrieb
8.06	Betriebsbremse		elektronisch
8.08	Feststellbremse		Elektro-mechanisch

## 9. Gewicht

Art.Nr.	Beschreibung	U.M.	Wert
9.01	Gewicht ohne Batterien	kg	311
9.12	Eigengewicht inkl. Traktions- Antriebsbatterien 250A	kg	536

## 10. Abmessungen

Art.Nr.	Beschreibung	U.M.	Wert
10.01	Länge	mm	1.777,00
10.02	Breite	mm	900,00
10.03	Höhe Lenker/Deichsel	mm	1.090,00
10.08	Ladeflächehöhe	mm	512,00
10.14	Radstand	mm	800,00

<b>Art.Nr.</b>	<b>Beschreibung</b>	<b>U.M.</b>	<b>Wert</b>
10.15	Wendekreis	mm	2.100,00
10.50	**Für weitere Info klicken sie auf tech.Zeichnungen		

## 11. Standard-Räder

<b>Art.Nr.</b>	<b>Beschreibung</b>	<b>U.M.</b>	<b>Wert</b>
11.01	Antriebsräder		1
11.04	Laufrollen		4
11.05	Bereifung		Superelastisch Rad spurlos
11.06	Reifenprofil		non-marking Reifen
11.13	Antriebsrädern Abmess.		ÄfËœ 300 X 100
11.18	Laufrollen Abmess.		ÄfËœ 200 X 4